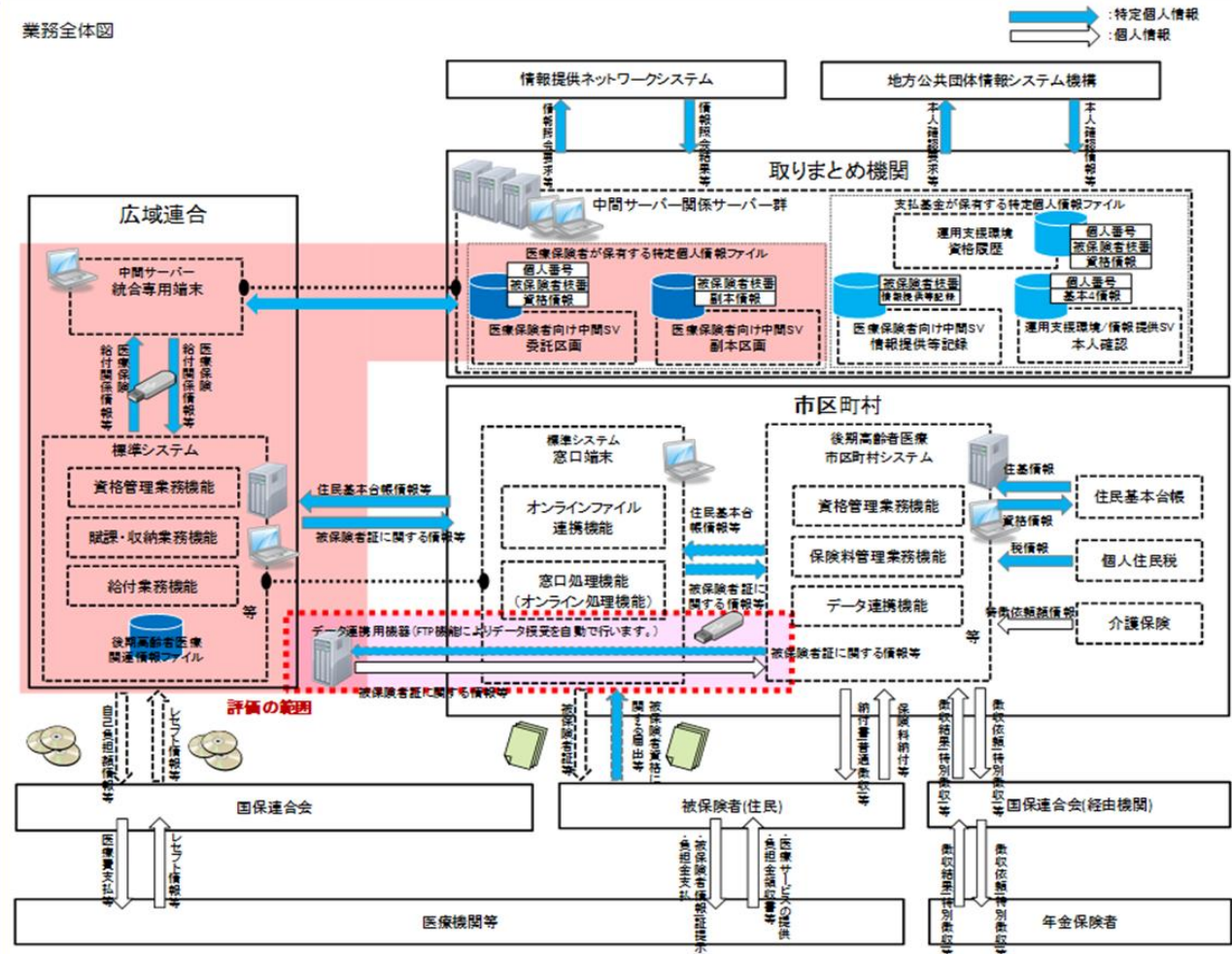
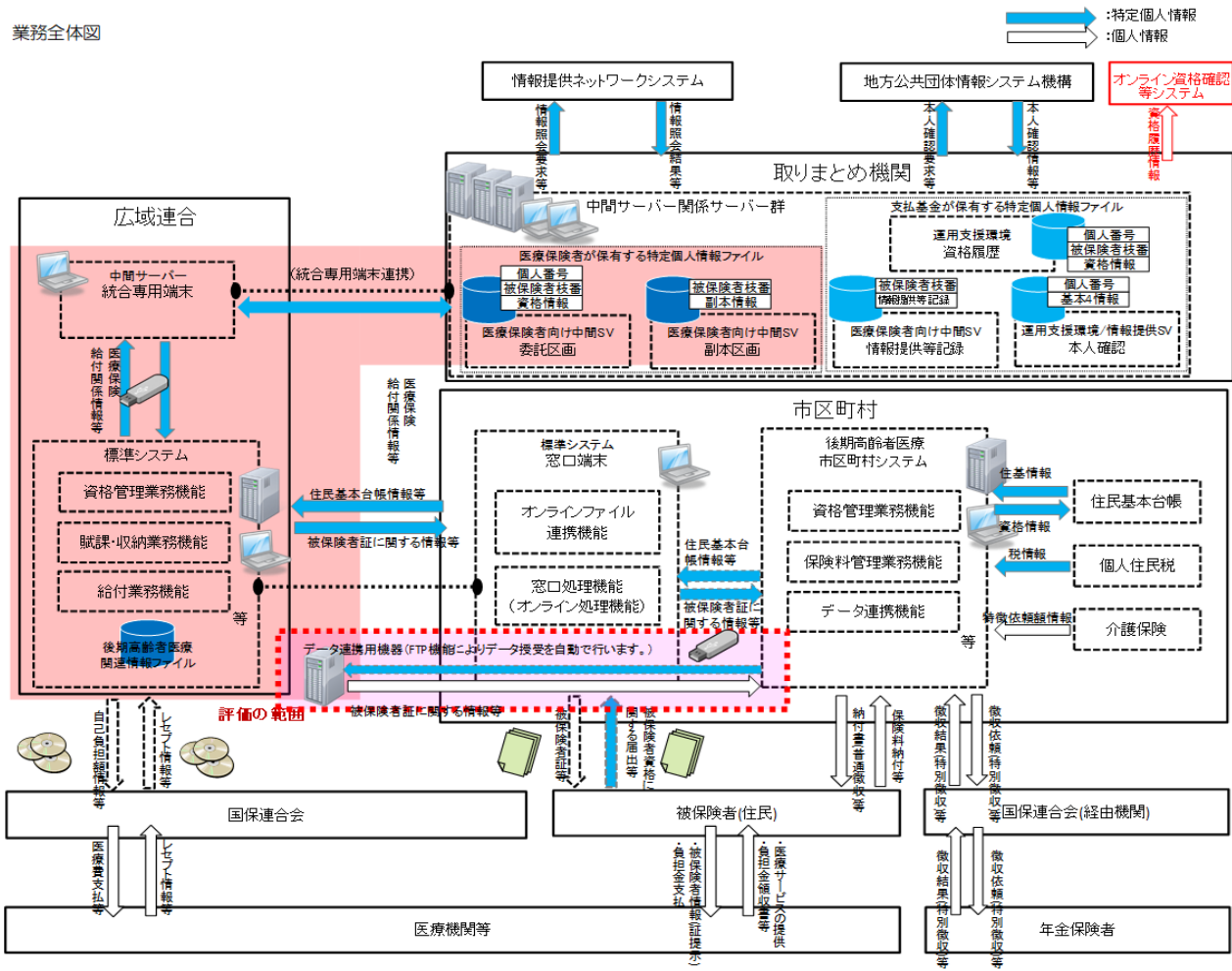


(別添1) 事務の内容



(別添1) 事務の内容

業務全体図



(別添2) 特定個人情報ファイル記録項目

後期高齢者医療関連情報ファイル



加入保険者情報  
 被扶養者障害特定疾病証明書情報  
 個人情報変更履歴情報  
 短期証資格証候補者情報  
 追加情報該当者  
 参照用負担区分情報  
 扶養控除候補者情報

徴収猶予削除  
 徴収猶予内訳削除

レセプト負担区分管理  
 高額介護合算療養費等支給申請書情報  
 自己負担額証明情報  
 高額療養費特別支給金支給管理  
 特定疾患連絡対象者管理  
 突合レセプト増減情報  
 突合査定結果情報  
 後発医薬品差額通知送付情報  
 給付制限追加情報  
 一定点数超過管理セットアップ  
 一定点数超過管理

<共通情報>  
 稼働ログ管理

<情報提供等記録項目>

処理番号  
 処理番号の枝番  
 事務名称  
 事務手続名称  
 情報照会者部署名称  
 情報提供者部署名称  
 提供の求めの日時  
 提供の日時  
 特定個人情報名称  
 不開示コード  
 過誤事由コード  
 被保険者枝番

<本人確認項目>

その他条件 履歴情報  
 その他条件 消除者  
 その他条件 異動事由  
 主たる照会条件  
 事務区分(住基法)  
 事務区分(番号法)  
 住所  
 住所(大字以降)  
 住民区分  
 個人番号  
 利用事由  
 変更状況  
 市町村コード  
 市町村名  
 性別  
 情報表示  
 氏名  
 氏名かな  
 照会対象期間終了 年月日  
 照会対象期間開始 年月日  
 照会対象期間(照会基準日)  
 生存状況  
 生年月日  
 異動事由  
 異動年月日  
 異動有無  
 要求レコード番号

※中間サーバーに保存される「委託区画ファイル」、「副本区画ファイル」は、基幹システムで扱う特定個人情報ファイル(後期高齢者医療関連情報ファイル)の副本であることから、一体のものとして評価を行っている。

(別添2) 特定個人情報ファイル記録項目

後期高齢者医療関連情報ファイル

個人番号管理情報  
 ・宛名番号  
 ・被保険者番号  
 ・個人番号  
 ・被保険者枝番

宛名番号

被保険者枝番

被保険者番号

<資格関連情報>

住民基本台帳情報  
 外国人登録情報  
 住登外登録情報  
 混合世帯情報  
 障害認定申請情報  
 負担区分判定対象情報  
 個人異動情報  
 適用除外者情報  
 被保険者  
 被保険者世代管理  
 被保険者履歴  
 老人保健情報  
 負担区分根拠情報  
 基準収入額申請世帯情報  
 負担区分一時記憶WK  
 個人情報変更履歴情報  
 負担区分判定登録抑止対象情報  
 扶養控除候補者情報  
 マイナンバー設定候補者WK  
 国保住所地特例者情報  
 住民基本台帳情報(清音化)  
 外国人登録情報(清音化)  
 住登外登録情報(清音化)  
 個人番号管理情報(個人情報)

<賦課・収納関連情報>

賦課世帯管理  
 所得情報  
 資格異動ログ  
 減額対象所得判定情報管理  
 所得情報照会結果管理  
 所得情報照会結果管理明細

<給付関連情報>

給付記録管理  
 葬祭費(その他)  
 高額療養費支給管理  
 特別療養費支給  
 給付制限個人管理  
 高額療養費清算管理  
 エラーレセプト  
 再審査レセプト  
 当月レセプト  
 療養費支給  
 被保険者月別資格日数  
 高額介護合算療養費等支給申請書  
 情報  
 外来年間合算支給申請書情報  
 高額療養費計算WK

<情報連携関連項目>

加入者情報管理(判定対象情報)  
 加入者情報管理(個人情報)  
 加入者情報管理(判定対象情報)

<情報連携関連情報>

加入者情報管理(個人情報)  
 加入者情報管理(システム基本情報)  
 情報照会要求管理  
 情報照会状況管理  
 加入者情報管理(個人情報)  
 加入者情報管理(判定対象情報)

副本管理(判定対象情報)

副本管理(資格情報)  
 副本管理(高額介護合算療養費情報)  
 副本管理(葬祭費)  
 副本管理(自己負担額証明書(外来年間合算)情報)  
 副本管理(自己負担額証明書(高額介護合算療養費)情報)  
 副本管理(メッセージ情報)

<共通情報>

稼働ログ管理

<資格関連情報>

障害認定申請情報  
 個人異動情報  
 適用除外者情報  
 被保険者  
 被保険者世代管理  
 被保険者履歴  
 証発行管理  
 送付先情報  
 負担区分世帯番号情報  
 負担区分根拠情報  
 一部負担金減免申請情報  
 標準負担額減額認定情報  
 標準負担額減額入院情報

<賦課・収納関連情報>

賦課情報  
 賦課世帯管理  
 市町村別賦課情報  
 所得情報  
 保険料減免管理情報  
 賦課対象情報  
 資格異動ログ  
 実態調査用被保険者番号管理  
 期割収納情報  
 収納履歴  
 滞納情報  
 徴収猶予  
 徴収猶予内訳

<給付関連情報>

給付記録管理  
 高額療養費支給  
 葬祭費(その他)  
 高額療養費支給管理  
 特別療養費支給  
 口座  
 給付制限個人管理  
 給付制限レセプト管理  
 高額療養費清算管理  
 エラーレセプト  
 支給管理  
 高額該当管理  
 再審査レセプト

<p>特定疾病認定申請情報 負担区分一時記憶WK 過去被保険者番号情報 加入保険者情報 被扶養者障害特定疾病証明書情報 個人情報変更履歴情報 短期証資格証候補者情報 追加情報該当者 参照用負担区分情報 扶養控除候補者情報 限度額適用申請情報 被保険者(清音化) 被保険者履歴(清音化) 基準収入額申請世帯情報 個人番号管理情報(被保険者情報) 個別事情管理(加入者基本情報) 個別事情管理(加入者制御情報)</p> <p>&lt;共通情報&gt; 稼働ログ管理 メモ管理</p>	<p>期割収納削除情報 収納削除履歴 滞納削除情報 徴収猶予削除 徴収猶予内訳削除 減額対象所得判定情報管理</p> <p>&lt;情報連携管理情報&gt; 加入者情報管理(資格情報) 加入者情報管理(判定対象情報) 情報照会要求管理 副本管理(判定対象情報) 副本管理(資格情報) 副本管理(高額介護合算療養費情報) 副本管理(葬祭費) 副本管理(自己負担額証明書(外来年間合算)情報) 副本管理(自己負担額証明書(高額介護合算療養費)情報) 加入者情報管理(加入者制御情報) 加入者情報管理(加入者資格情報) 加入者情報管理(被保険者証等情報) 加入者情報管理(限度額適用認定証関連情報) 加入者情報管理(特定疾病療養受療証情報)</p>	<p>当月レセプト 療養費支給 被保険者月別資格日数 レセプト負担区分管理 高額介護合算療養費等支給申請書情報 自己負担額証明情報 高額療養費特別支給金支給管理 特定医療費等連絡対象者管理 突合レセプト増減情報 突合査定結果情報 後発医薬品差額通知送付情報 給付制限追加情報 一定点数超過管理セットアップ 一定点数超過管理 第三者行為求償連携管理 外来年間合算支給申請書情報 外来年間合算自己負担額情報 外来年間合算計算結果情報 外来年間合算計算結果内訳情報 高額介護合算計算結果情報 高額介護合算計算結果内訳情報 高額療養費計算WK 高額該当負担区分WK 他県公費累積WK</p>
---	---	---

<p>&lt;情報提供等記録項目&gt; 処理番号 処理番号の枝番 事務名称 事務手続名称 情報照会者部署名称 情報提供者部署名称 提供の求めの日時 提供の日時 特定個人情報名称 不開示コード 過誤事由コード 被保険者枝番</p>	<p>&lt;本人確認項目&gt; その他条件 履歴情報 その他条件 消除者 その他条件 異動事由 主たる照会条件 事務区分(住基法) 事務区分(番号法) 住所 住所(大字以降) 住民区分 個人番号 利用事由 変更状況 市町村コード 市町村名 性別 情報表示 氏名 氏名かな 券面記載の氏名 券面記載の氏名かな 券面記載氏名が通称名の場合の本名等 券面記載氏名が通称名の場合の本名かな 照会対象期間終了 年月日 照会対象期間開始 年月日 照会対象期間(照会基準日) 生存状況 生年月日 異動事由 異動年月日 異動有無 要求レコード番号</p>	<p>&lt;共通情報&gt; 稼働ログ管理 選択履歴 メモ管理</p> <p>※中間サーバーに保存される「委託区画ファイル」、「副本区画ファイル」は、基幹システムで扱う特定個人情報ファイル(後期高齢者医療関連情報ファイル)の副本であることから、一体のものとして評価を行っている。</p>
---	---	--